



**Innovative Technology**

INTELLIGENCE IN VALIDATION

## TEBS

*“контроля несанкционированного доступа к наличным”*



- Инкассация наличных только уполномоченным персоналом
- Усовершенствованный прием наличных средств
- Надежная блокировка электромеханическим замком
- Исключены ошибки бухгалтерии



### ОСОБЕННОСТИ

- Уникальный штрихкод на каждом пакете для купюр
- Возможность подключения модуля печати чеков или выдачи сдачи
- Используется один из самых современных купюроприемников - NV200
- Высокая вместимость пакетов сокращает расходы на инкассацию.
- Запираемый, отсоединяемый кэшбокс вместимостью до 1000 купюр



### ПРЕИМУЩЕСТВА

- Исключает воровство и ошибки бухгалтерии
- Одно устройство совместимо с несколькими приложениями
- Надежность, доказанная многочисленным количеством операций в различных сферах
- Снижает стоимость обработки наличности и инкассации
- Высокая вместимость при максимальной эффективности принятия средств



**Innovative Technology**

INTELLIGENCE IN VALIDATION

## Технические характеристики

### Питание

Напряжение: 24V

Рабочий ток: 400mA

Пусковой ток: 1.5A

Пиковый ток: 5.6A

### Вместимость

1000 купюр

### Интерфейсы

USB

RS232

Open collector

### Варианты исполнения лицевой панели

Ширина панели 82 и 85мм

Металлическая панель

Самоцентрирующая лицевая панель

Различные варианты подсветки

### Поддерживаемые протоколы

SSP

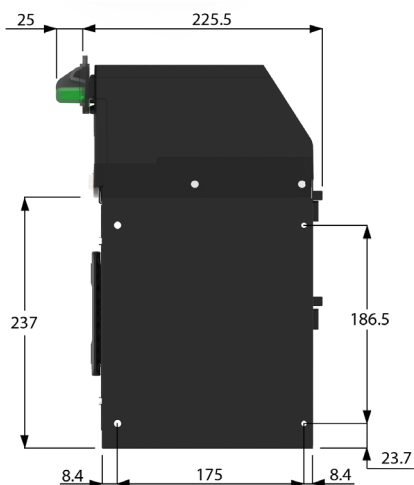
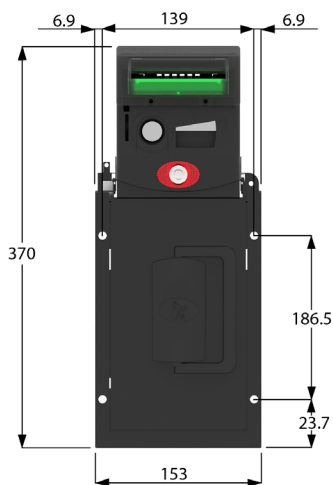
### Размеры банкнот

Ширина: 60 - 85mm

Длина: 115 - 162mm

### MCBF

100,000



- Вес: 7.0kr

**VIEW MORE  
NOTE HANDLING  
PRODUCTS >>**



Innovative Technology Ltd (UK)  
Innovative Business Park  
Derker Street  
Oldham  
OL1 4EQ



+44 (0) 161 626 9999



sales@innovative-technology.com